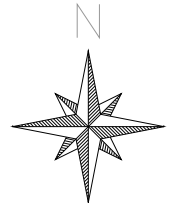


Projet photovoltaïque

SAS CPV SUN 40
 Immeuble Le Blasco
 966 Avenue Raymond Dugrand
 CS66014
 34060 Montpellier

PC5-3
 Façades et toitures
 Structure support et modules photovoltaïques

Référence	Le port à Pierre
Commune	Trosly-Breuil
Section	AA
Parcelles	1, 2, 9



Informations

Couleur structure acier	RAL 9007
-------------------------	----------

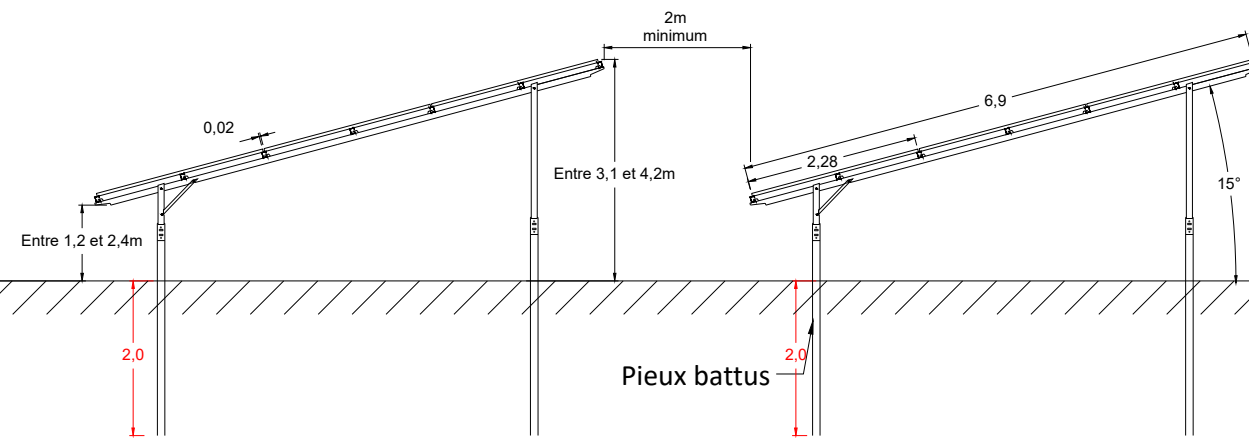
Echelle	1:100
Format d'impression	A3
Unité des mesures	Mètres



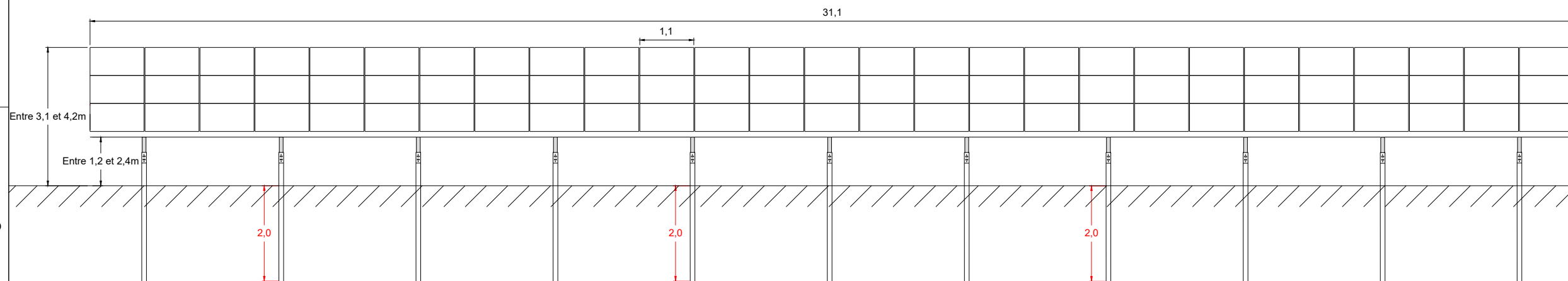
	Date	Nom
Editeur	06/10/2022	OLA
Contrôle	08/10/2022	GLE

FREDERIQUE
 LONCHAMP
 ARCHITECTE
 06 98 58 33 33
 frederique@lonchampt.com
 01 39 00 36 36
 SIRET 750 511 201 00014
 APE 7112

Vue de profil



Vue avant



Vue arrière

