

1

2

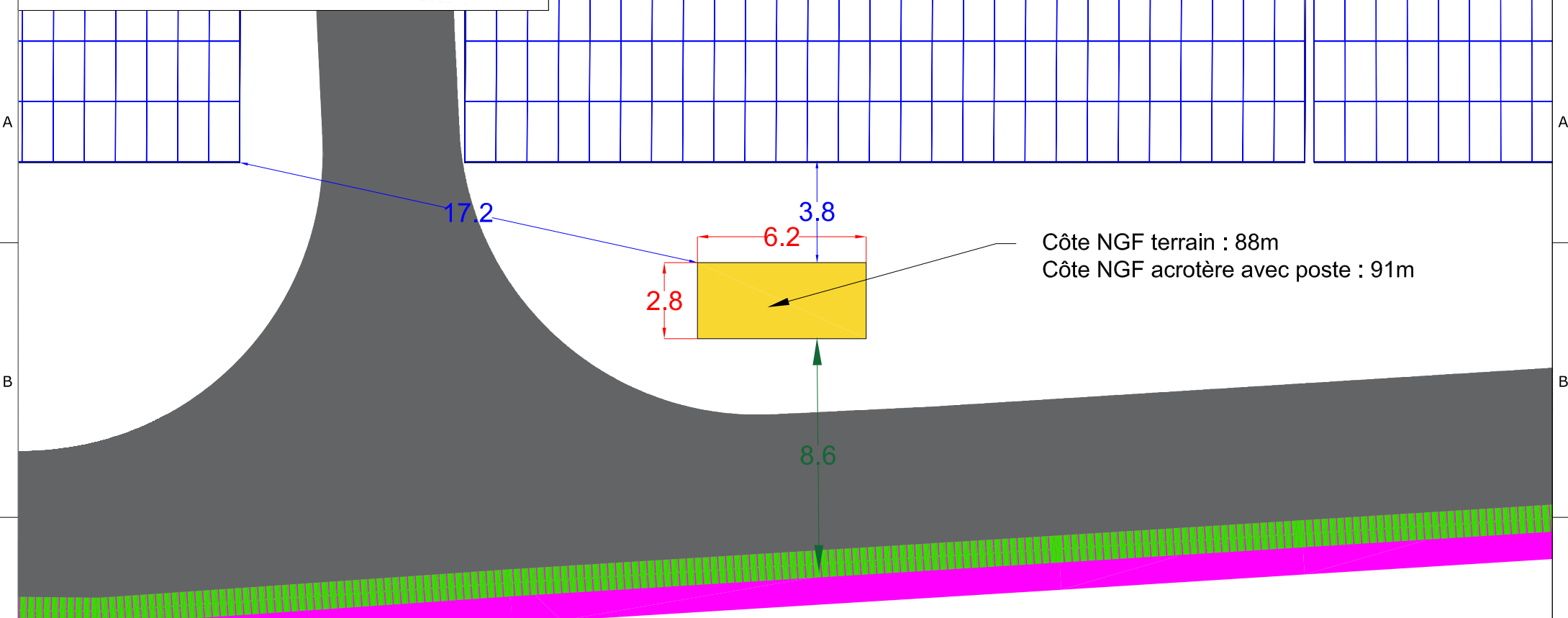
3

4

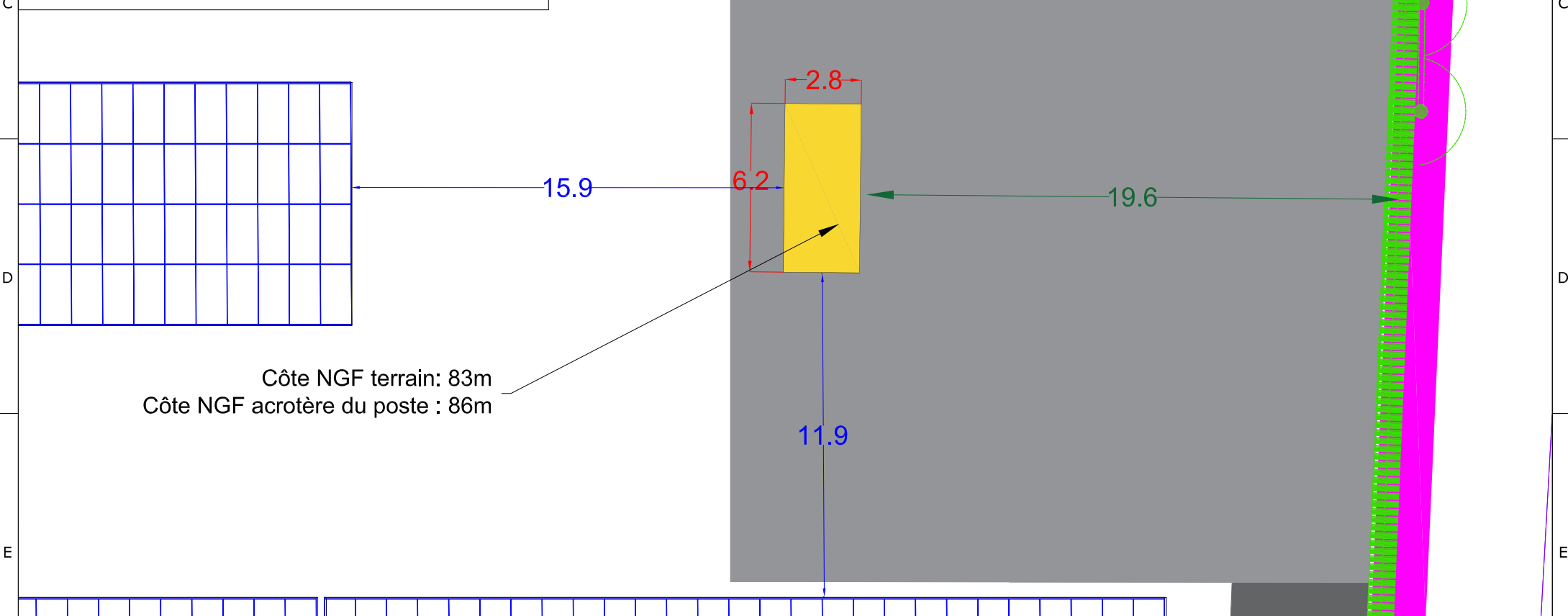
5

6

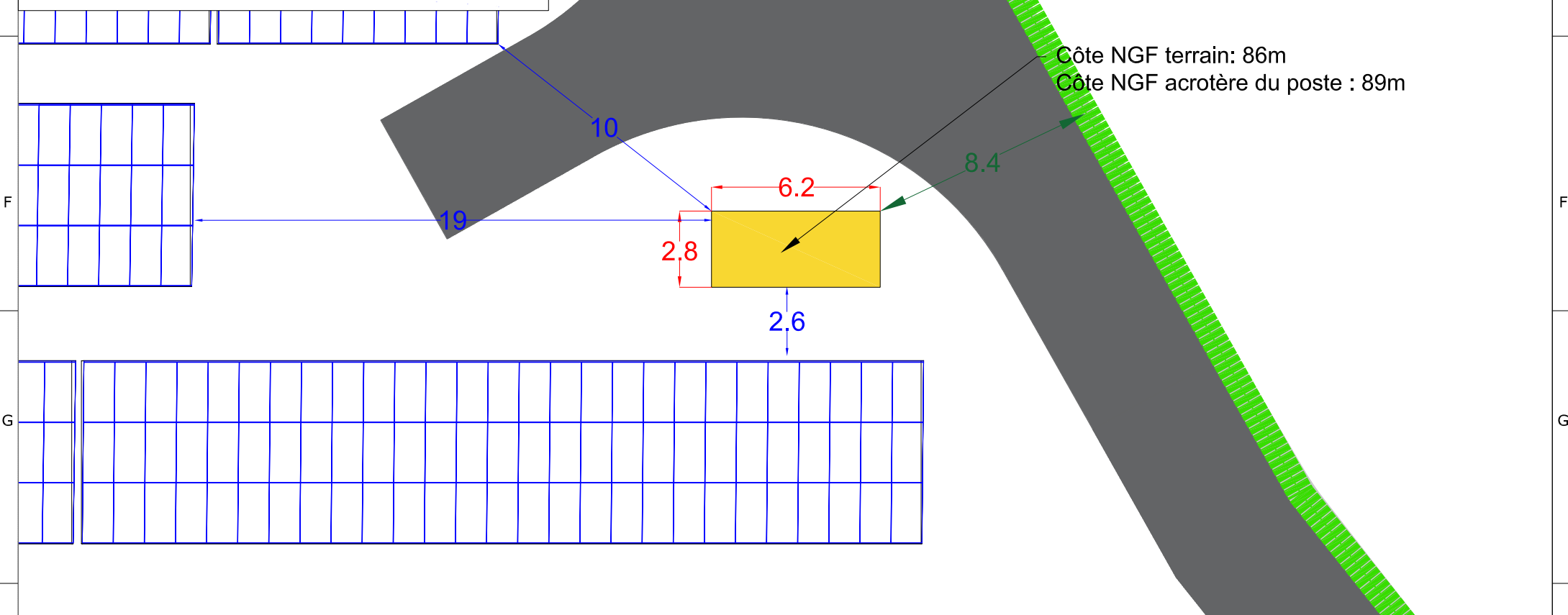
Détail 1 : Transformateur



Détail 2: Transformateur



Détail 3: Transformateur



Projet photovoltaïque

Référence	La faivresse
Commune	Warluis (60)
Section	AA
Parcelle(s)	60,61,69,73,79,82,85

PC2-3b
Plan de masse
Dimensions des constructions

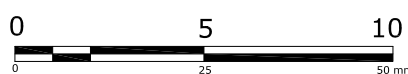
	Date	Nom
Editeur	05/08/2022	OLA
Contrôle	09/08/2022	GLE

Informations

Surface clôturée	14,16 ha

- Unité foncière
- Limites cadastrales
- Clôture
- Portail
- Poste de transformation
- Distance poste-clôture
- Distance poste-panneaux
- Panneaux photovoltaïques
- Voirie semi-perméable
- Zone de déchargement
- Voirie périphérique
- Dimensions du poste
- Distance poste-panneaux

FREDERIQUE
LONCHART
ARCHITECTE
60 rue des...
09 50 00 00 19
SIRET 799 511 191 00014
APE 7312Z



Echelle	1/200
Format	A3
Unité	Mètres

1

2

3

4

5

6

PC2-3b