

Projet photovoltaïque

SAS CPV SUN 40

Immeuble Le Blasco
966 Avenue Raymond Dugrand
CS66014
34060 Montpellier

PC5-3c
Façades et toitures
Structure support et modules photovoltaïques

Référence	La Faivre
Commune	Warluis (60)
Section	AA
Parcelle(s)	60,61,69,73,79,82,85

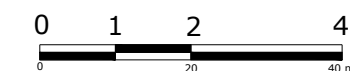


Informations

Couleur structure acier RAL 9007

Tables en 3V27, plots lestés

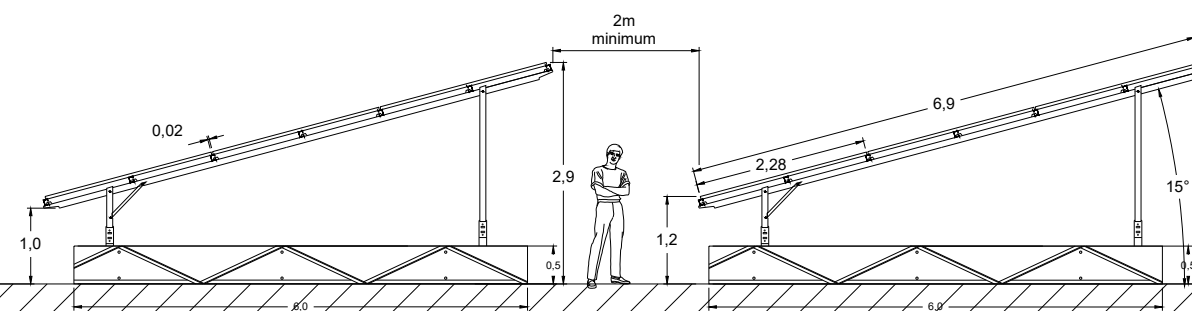
Echelle	1:100
Format d'impression	A3
Unité des mesures	Mètres



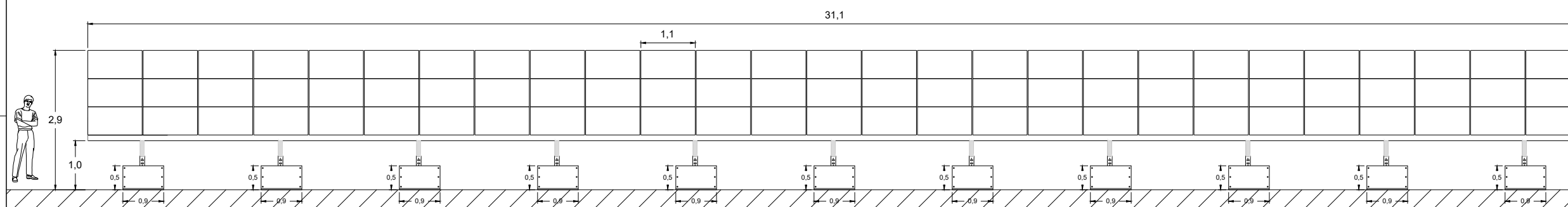
Date	Nom
05/08/2022	OLA
Contrôle	GLE
09/08/2022	

FREDERIQUE
LONCHART
ARCHITECTE
06 46 10 00 14
f.lonchart@orange.fr
09 67 71 12

Vue de profil



Vue avant



Vue arrière

