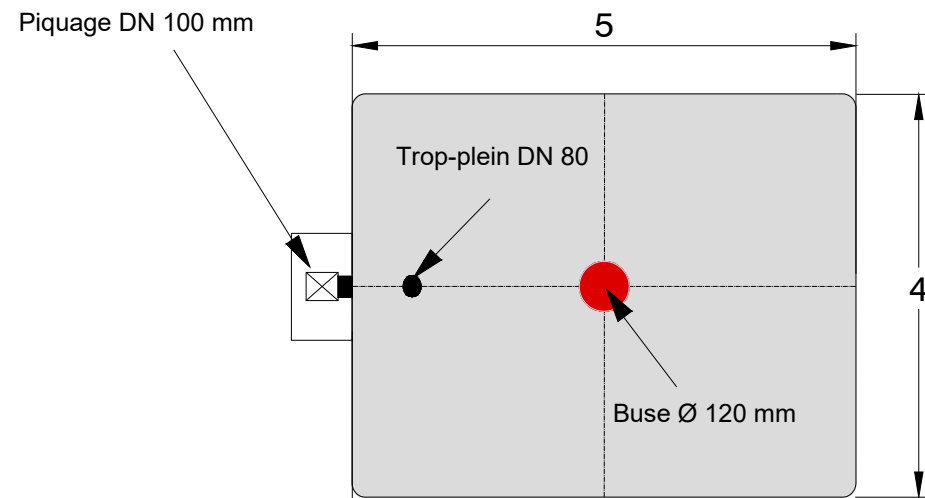
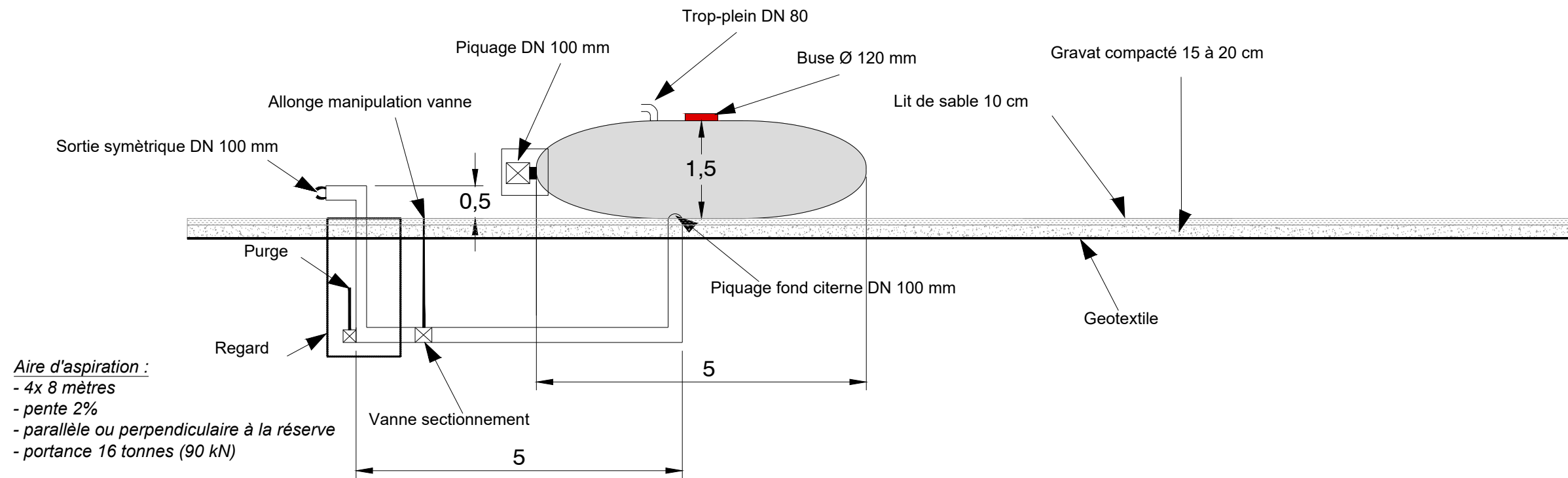


Vue de dessus : Citerne vide



Vue de côté. Citerne pleine



Aire d'aspiration :
 - 4x 8 mètres
 - pente 2%
 - parallèle ou perpendiculaire à la réserve
 - portance 16 tonnes (90 kN)

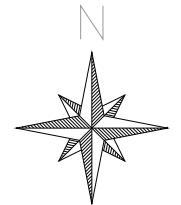
Projet photovoltaïque

SAS CPV SUN 40

Immeuble Le Blasco
 966 Avenue Raymond Dugrand
 CS66014
 34060 Montpellier

PC5-5a
 Façades et toitures
 Citerne

Référence	La Faivresse
Commune	Warluis (60)
Section	AA
Parcelle(s)	60,61,69,73,79,82,85



Informations

Volume	30 m3
--------	-------

Echelle	1:75
Format d'impression	A3
Unité des mesures	Mètres



	Date	Nom
Editeur	05/08/2022	OLA
Contrôle	09/08/2022	GLE

FREDERIQUE
 LONCHAPT
 ARCHITECTE
100 rue de la République - 34000 Montpellier
 04 67 50 00 00
 SIRET 790511100 00014
 APE 7111Z