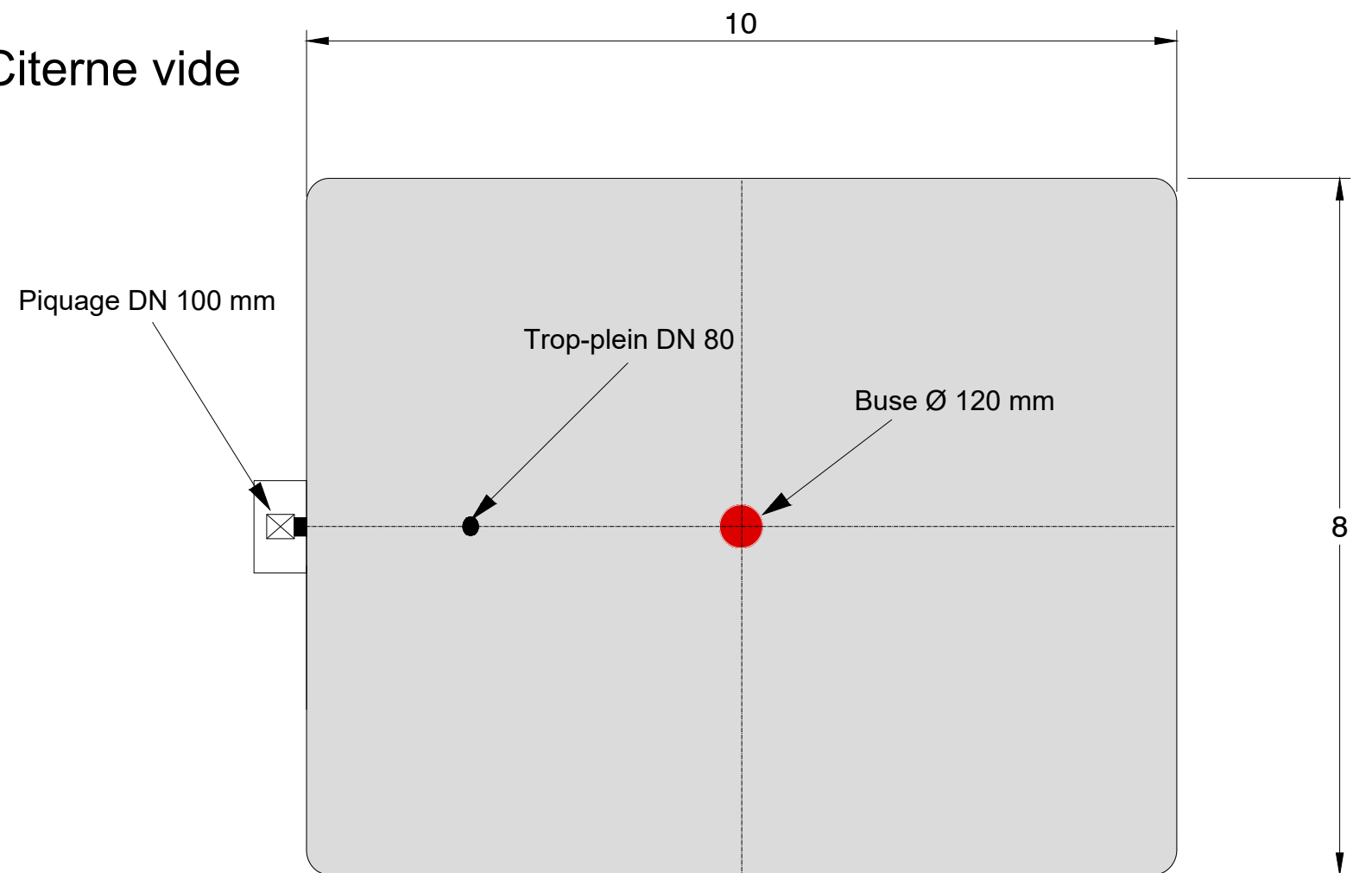
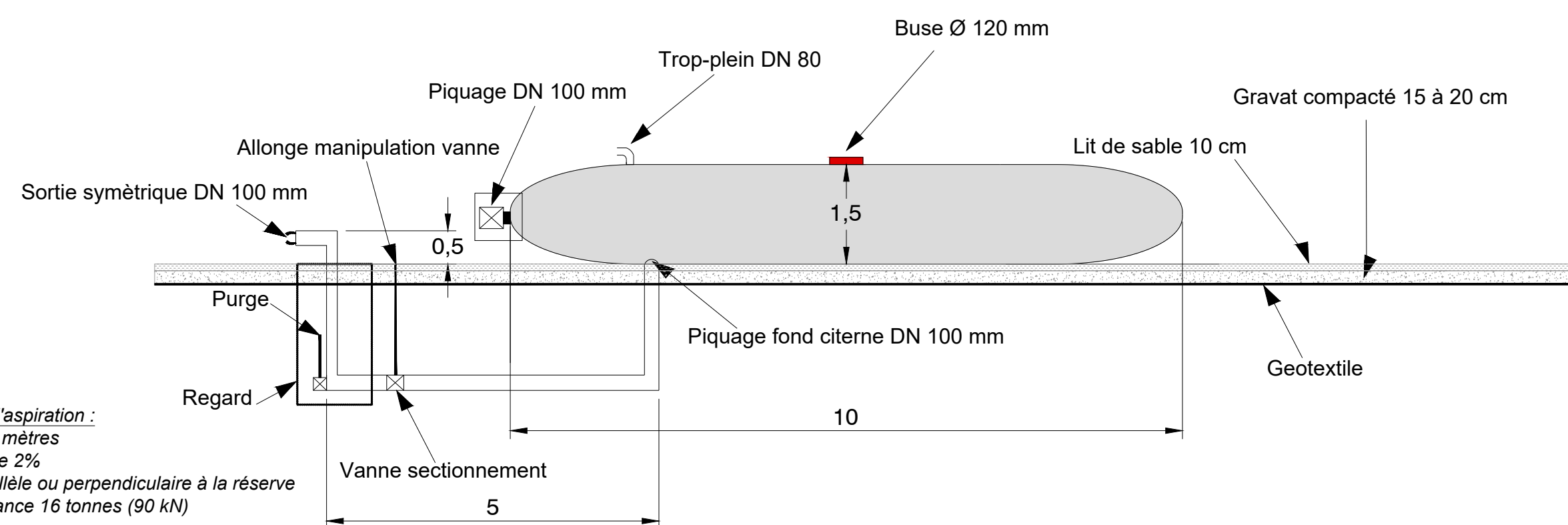


Vue de dessus : Citerne vide



Vue de côté. Citerne pleine

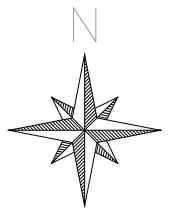


Aire d'aspiration :
 - 4x 8 mètres
 - pente 2%
 - parallèle ou perpendiculaire à la réserve
 - portance 16 tonnes (90 kN)

Projet photovoltaïque
SAS CPV SUN 40
 Immeuble Le Blasco
 966 Avenue Raymond Dugrand
 CS66014
 34060 Montpellier

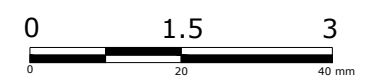
PC5-5
 Façades et toitures
 Citerne

Référence	Le port à Pierre
Commune	Trosly-Breuil
Section	AA
Parcelles	1, 2, 9



Informations	
Volume	120 m ³

Echelle	1:75
Format d'impression	A3
Unité des mesures	Mètres



	Date	Nom
Editeur	06/10/2022	OLA
Contrôle	08/10/2022	GLE

FREDERIQUE
 LONCHAPT
 ARCHITECTE
 60 rue de la République
 34000 Montpellier
 04 67 38 32 32
 SIRET 709 523 109 00014
 APE 7311Z