

Projet photovoltaïque

SAS CPV SUN 40

Immeuble Le Blasco
966 Avenue Raymond Dugrand
CS66014
34060 Montpellier

PC5-3b
Façades et toitures
Structure support et modules photovoltaïques

| | |
|-------------|----------------------|
| Référence | La Faivresse |
| Commune | Warluis (60) |
| Section | AA |
| Parcelle(s) | 60,61,69,73,79,82,85 |

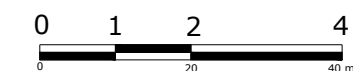


Informations

Couleur structure acier RAL 9007

Tables en 4V27, pieux battus

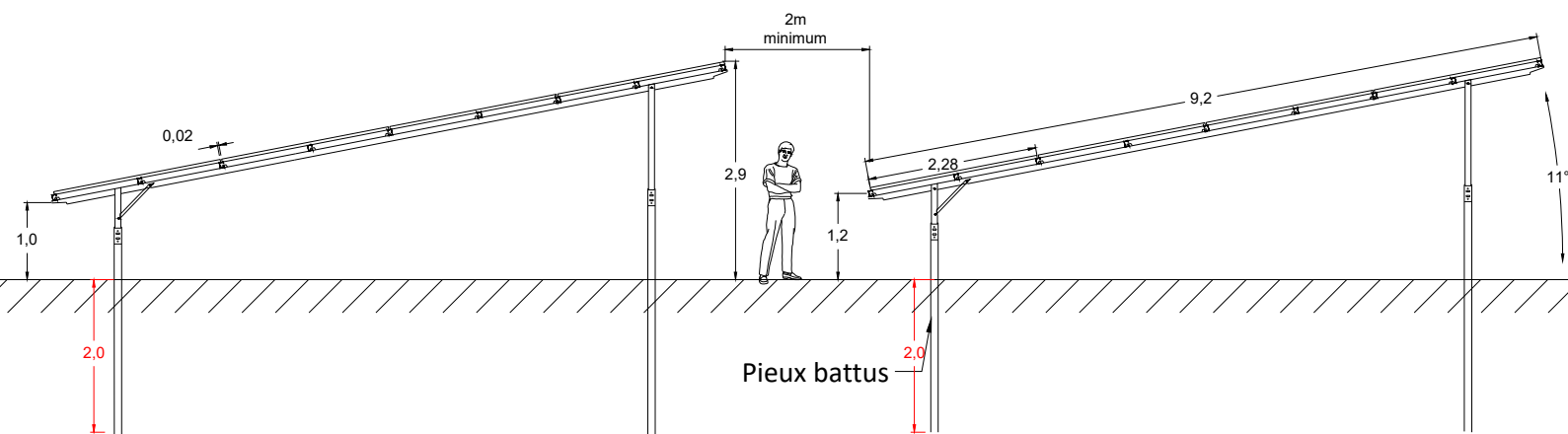
| | |
|---------------------|--------|
| Echelle | 1:100 |
| Format d'impression | A3 |
| Unité des mesures | Mètres |



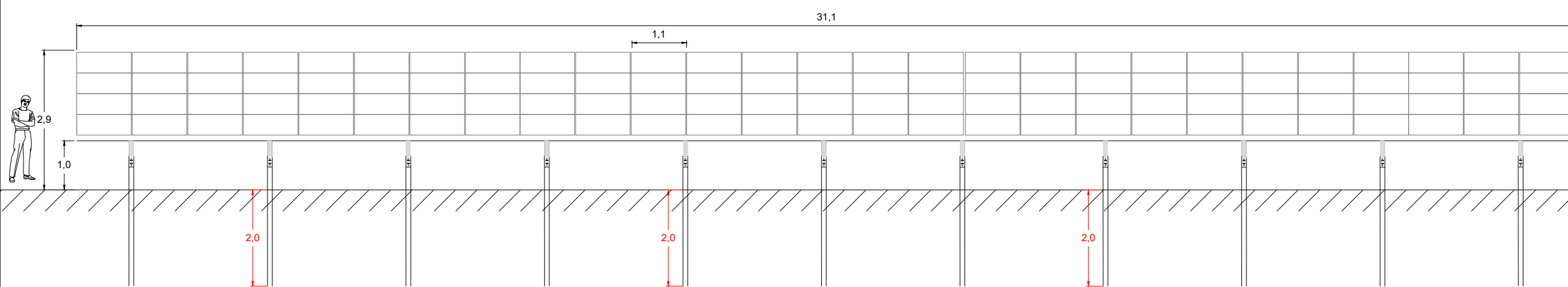
| | Date | Nom |
|----------|------------|-----|
| Editeur | 05/08/2022 | OLA |
| Contrôle | 09/08/2022 | GLE |

FREDERIQUE
LONCHART
ARCHITECTE
06 46 00 00 00
www.fredelarchitecte.com
DRETS 080319
SIRET 790 811 281 00014
APE 7112

Vue de profil



Vue avant



Vue arrière

